

VG200

垂直陀螺仪



VG200

产品介绍

VG200 垂直陀螺仪产品是一款高性能、低价位的惯性测量设备，可以测量运动载体的姿态参数（俯仰和横滚）、加速度和角速度信息。姿态和角速度偏差通过具有适当增益的 6 态卡尔曼滤波得到最优估计，适用于导航、定位的动态测量。

VG200 采用高质量和可靠性的 MEMS 加速度计和陀螺仪，并通过最优算法保证测量精度，同时密封设计以及严格工艺保证产品在恶劣的环境下仍能精密地测量载体的加速度、角速度和姿态等运动参数。

通过非线性补偿、正交补偿、温度补偿和漂移补偿等多种补偿，可以大大消除 **VG200** 的误差源，提高产品精度水平。**VG200** 具备多种数字接口，可以非常方便的集成到用户的系统中。

主要特性

- 非线性补偿，正交补偿
- 精度动态 0.5°、静态 0.2°
- 特殊偏置追踪算法消除漂移
- 陀螺漂移补偿
- RS232, 485, TTL, CAN 接口（可选）
- 宽温范围：-40°C~+85°C，温度补偿
- 高性能卡尔曼滤波算法
- 小体积外形：L70×W53×H27.4(mm)

应用领域

- 卫星追踪
- 姿态测量
- 平台稳定
- 单兵作战设备
- ROV 水下机器人导航
- 海洋勘测
- 机器人
- 无人飞行器

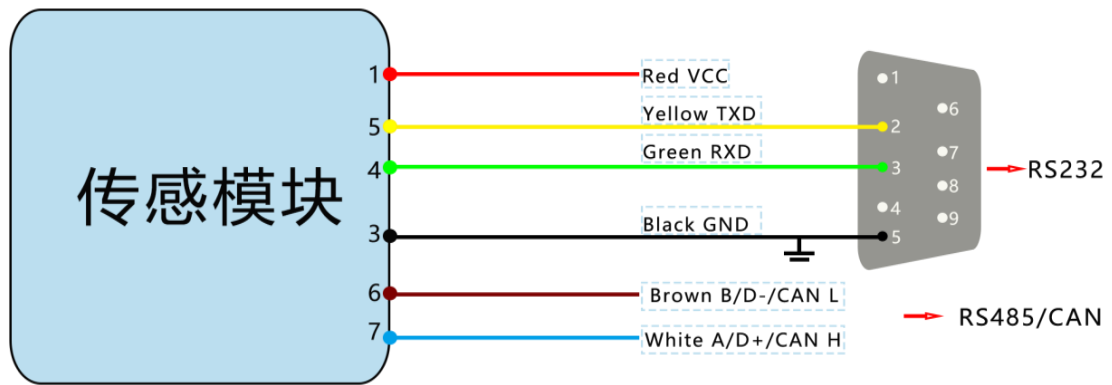
产品指标

电气指标		
姿态参数	俯仰精度	0.5° ^[1]
	横滚精度	0.5° ^[1]
	分辨率	0.1°
	倾斜范围	俯仰 ± 90°、横滚 ± 180°
物理特性	尺寸	L70 × W53 × H27.4(mm)
	重量	140 克
	接口连接器	7 针
接口特性	启动延迟	<50 毫秒
	最大采样速率	100 次/秒
	串口通信速率	2400 到 115200 波特率
	数字输出格式	二进制高性能协议
电源	工作电压	DC5V (默认) 或 9-35V (可选)
	工作电流	35mA
环境	工作温度	-40°C~+85°C
	存储温度	-40°C~+125°C
	抗振性能	3000g

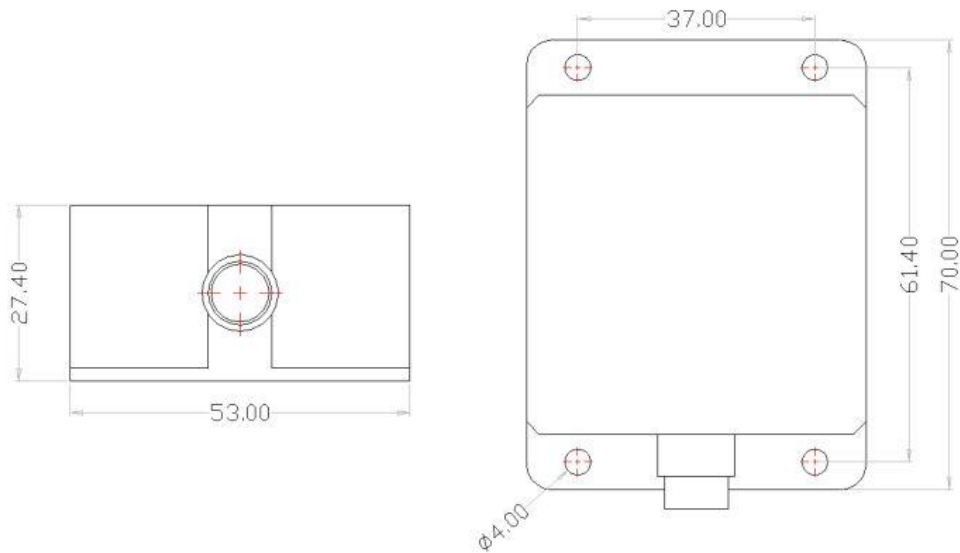
[1] 1 sigma

传感器指标		
陀螺仪	量程	250°/s
	非线性	0.2%
	噪声密度	0.03°/s/√hz
加速度计	量程	±2g
	非线性	0.1%
	噪声密度	45μg/√hz

电气连接							
	1	2	3	4	5	6	7
线色	红色 Red	蓝色 Blue	黑色 Black	绿色 Green	黄色 Yellow	棕色 Brown	白色 White
功能	电源 正极	NC	GND 地	RS232 RXD	RS232 TXD	RS485 B or CANL	RS485 A or CANH



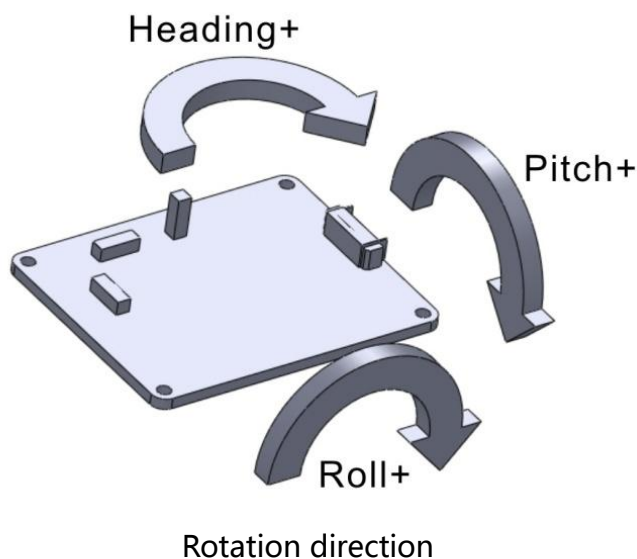
产品尺寸



SIZE : L70 × W53 × H27.4 mm

测量安装

安装时应保持传感器安装面与被测目标面平行，安装方式请参考下面示意图：



串口调试软件

Witlink®产品的软件调试界面如下图所示，用户可以方便的查看当前的倾斜角、横滚角和方位角，也可以进行其他参数的修改和设置。软件使用步骤：

1. 正确的连接串口硬件，并连接好电源。
2. 选择正确的设备型号。
3. 选择计算机串口并点击连接串口。
4. 点击开始，屏幕上将显示当前的倾斜角、横滚角和方位角。



Witlink®产品调试助手软件界面

串口通讯协议

如果您希望直接访问产品，可以通过产品的通信协议访问，这样产品可以方便的集成到您的系统中。

1 数据帧格式：（8 位数据位，1 位停止位，无校验，默认速率 9600）

标示符 (1byte)	数据长度 (1byte)	地址码 (1byte)	命令字 (1byte)	数据域	校验和 (1byte)
77H					

标示符：固定为 0x77。

数据长度：从数据长度到校验和（包括校验和）的长度。

地址码：采集模块的地址，默认为 0x00。

数据域：根据命令字不同内容和长度相应变化。

校验和：数据长度、地址码、命令字和数据域的和（不考虑进位）。

注：当命令字或者数据域变化时，检校和会变化。当您改变数据域时请相应改变检校和。

2 命令格式

2.1 读 Pitch 俯仰角度

发送命令：77 04 00 01 05

标示符 (1byte)	数据长度 (1byte)	地址码 (1byte)	命令字 (1byte)	数据域 (0byte)	校验和 (1byte)
77H	04		01		05

应答命令：

标示符 (1byte)	数据长度 (1byte)	地址码 (1byte)	命令字 (1byte)	数据域 (3byte)	校验和 (1byte)
77H	07		81	SXXX.YY*	

注：数据域为 3 字节返回角度值，为压缩 BCD 码，S 为符号位（0 正，1 负）XXX 为三位整数，YY 为小数。其他轴数据与此相同。如 10 26 80 表示-26.8°。

2.2 读 Roll 横滚角度

发送命令：77 04 00 02 06

标示符 (1byte)	数据长度 (1byte)	地址码 (1byte)	命令字 (1byte)	数据域 (0byte)	校验和 (1byte)
77H	04		02		06

应答命令：

标示符 (1byte)	数据长度 (1byte)	地址码 (1byte)	命令字 (1byte)	数据域 (3byte)	校验和 (1byte)
77H			82	SXXX.YY	

2.3 读 Pitch、Roll 和 Heading 轴角度

发送命令：77 04 00 04 08

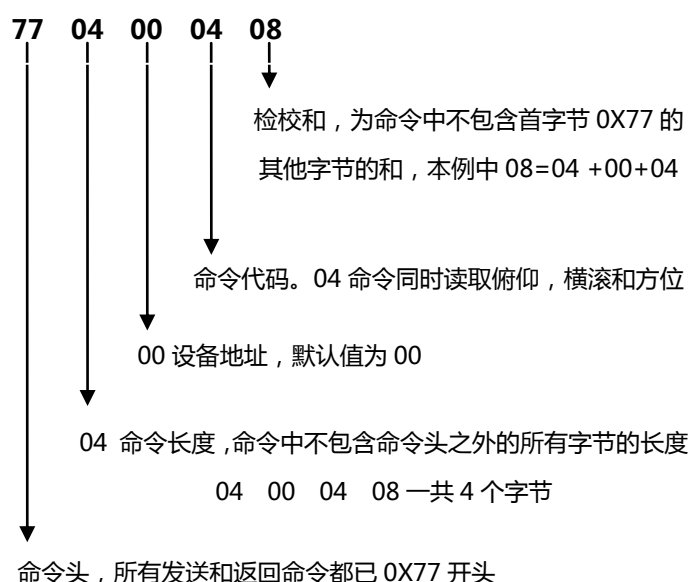
标示符 (1byte)	数据长度 (1byte)	地址码 (1byte)	命令字 (1byte)	数据域 (0byte)	校验和 (1byte)
77H			04		

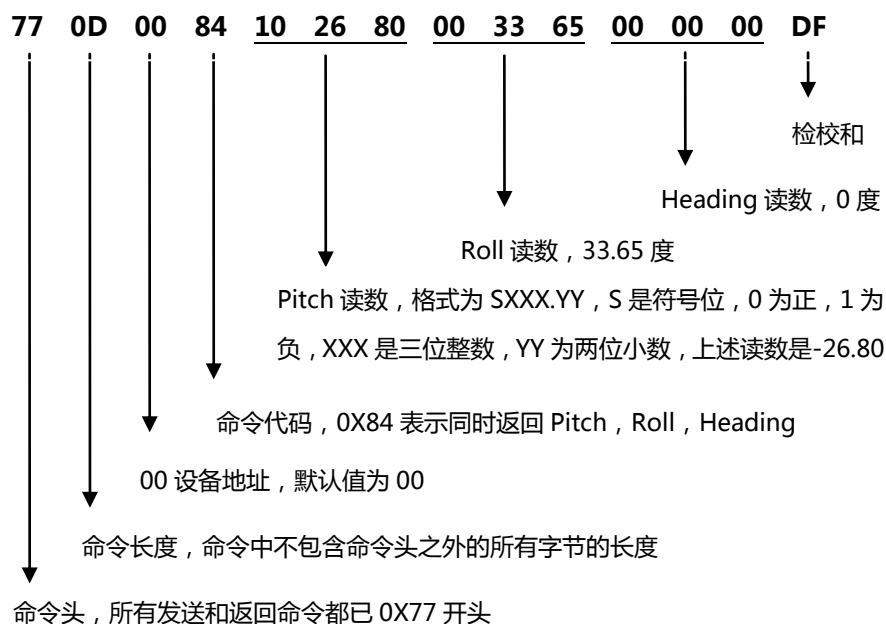
注：默认情况下 VG200 的 Heading 为 0。

应答命令：

标示符 (1byte)	数据长度 (1byte)	地址码 (1byte)	命令字 (1byte)	数据域 (9byte)	校验和 (1byte)
77H	0D		84	*	

注：数据域包含 9 个字节分别为俯仰(Pitch)，横滚(Roll)和方位(Heading)角度值，为压缩 BCD 码，每三个字节为一组，例如返回命令为 **77 0D 00 84 10 26 80 00 33 65 00 00 00 DF**，其中 Pitch 为 **10 26 80**，Roll 为 **00 33 65**，Heading 为 **00 00 00**。对于每个角度返回值的三个字节，格式为 SX XX YY，S 为符号位（0 正，1 负）XXX 为三位整数，YY 为小数。本例相应的三个角度的读数分别为：-26.8°，33.65°，0°。





2.4 读 X、Y、Z 轴加速度值

发送命令：77 05 00 2A 00 2F

标示符 (1byte)	数据长度 (1byte)	地址码 (1byte)	命令字 (1byte)	数据域 (1byte)	校验和 (1byte)
77	05		2A	00	

应答命令：

标示符 (1byte)	数据长度 (1byte)	地址码 (1byte)	命令字 (1byte)	数据域 (12byte)	校验和 (1byte)
77	10		6A		

注：返回的 12byte 分为 3 组为小端(little-endian)4 字节浮点类型数据，分别为 X 轴加速度，Y 轴加速度，Z 轴加速度；三个数的量纲是地球重力加速度 g。

如返回：77 10 00 6A 30 00 12 BE 80 DC 65 BD 7C 8F 75 3F B7

其中 30 00 12 BE 代表浮点数-0.142579，80 DC 65 BD 代表浮点数-0.056118，7C 8F 75 3F 代表浮点数 0.959221。

2.5 读 X、Y、Z 轴陀螺值

发送命令：77 04 00 3B 3F

标示符 (1byte)	数据长度 (1byte)	地址码 (1byte)	命令字 (1byte)	数据域 (0byte)	校验和 (1byte)
77	04		3B		

应答命令：

标示符 (1byte)	数据长度 (1byte)	地址码 (1byte)	命令字 (1byte)	数据域 (12byte)	校验和 (1byte)
77	10		3B		

注：返回的 12byte 分为 3 组为小端(little-endian)4 字节浮点类型数据，分别为 X 轴陀螺角速率，Y 轴陀螺角速率，Z 轴陀螺角速率；数据解析方式与 2.4 相同。

2.6 读全部参数

发送命令：77 04 00 14 18

标示符 (1byte)	数据长度 (1byte)	地址码 (1byte)	命令字 (1byte)	数据域 (0byte)	校验和 (1byte)
77H	04		14		

应答命令：

标示符 (1byte)	数据长度 (1byte)	地址码 (1byte)	命令字 (1byte)	数据域 (84byte)	校验和 (1byte)
77H	58		14	*	

注：数据域包含 84 个字节：

俯仰角 Pitch，横滚角 Roll，方位角 Heading，X 方向加速度值 accx，Y 方向加速度值 accy，Z 方向加速度值 accz，X 方向磁场值 magx，Y 方向磁场值 magy，Z 方向磁场值 magz，X 方向旋转角速度 gyrox，Y 方向旋转角速度 gyroy，Z 方向旋转角速度 gyroz，磁性工具面值 magroll，保留字 res/res/res/res/res/res/res/时间 time。

其中时间 time 是 32 位无符号整形 其他都是浮点型。每个字段 4 个字节，一共 21 个字段共 84 字节。

俯仰角 Pitch 的范围是 $\pm 90^\circ$ ，横滚角 Roll 的范围是 $\pm 180^\circ$ ，方位角 Heading 的范围是 $\pm 180^\circ$ ，单位都是度。X 方向加速度值 accx，Y 方向加速度值 accy，Z 方向加速度值 accz 的量程范围是 $\pm 2g$ ，他们以地球重力加速度 g 为单位。如输出 0.5，表示是 0.5g。X 方向磁场值 magx，Y 方向磁场值 magy，Z 方向磁场值 magz，表示的是磁场的大小，该值没有量纲，是一个相对值，只表示三个方向磁场分量的相对大小。X 方向旋转角速度 gyrox，Y 方向旋转角速度 gyroy，Z 方向旋转角速度 gyroz，表示三个方向上的旋转角速度，单位是度每秒 $^\circ/s$ ，默认测量范围是 $\pm 250^\circ/s$ ，更大量程可选。磁性工具面值 magroll 表示俯仰接近 $\pm 90^\circ$ 时由磁场给出的工具面角度，单位是度，量程是 $\pm 180^\circ$ 。时间 time 表示的是当前一组测量值所对应的时间，单位是毫秒。

物理量	量程	精度	单位
俯仰角 Pitch	$\pm 90^\circ$	见电气指标表	$^\circ$ (度)
横滚角 Roll	$\pm 180^\circ$	见电气指标表	$^\circ$ (度)
方位角 Heading	$\pm 180^\circ$	见电气指标表	$^\circ$ (度)

X 方向加速度值 accx	±2g	非线性 0.1% , 噪声 45ug√hz	地球重力加速度 g
Y 方向加速度值 accy	±2g	非线性 0.1% , 噪声 45ug√hz	
Z 方向加速度值 accz	±2g	非线性 0.1% , 噪声 45ug√hz	
X 方向磁场值 magx			相对值,以水平面北向磁场方向强度为 1
Y 方向磁场值 magy			
Z 方向磁场值 magz			
X 方向旋转角速度 gyrox	±250°/s		度每秒°/s
Y 方向旋转角速度 gyroy	±250°/s		度每秒°/s
Z 方向旋转角速度 gyroz	±250°/s		度每秒°/s
磁性工具面值 magroll	±180°		° (度)
时间 time	不限		ms(毫秒)

注：磁场值和磁性工具面值在本型号中无效

2.7 设置通讯速率

发送命令：77 05 00 0B 02 12

标示符 (1byte)	数据长度 (1byte)	地址码 (1byte)	命令字 (1byte)	数据域 (1byte)	校验和 (1byte)
77H	05		0B		

应答命令：

标示符 (1byte)	数据长度 (1byte)	地址码 (1byte)	命令字 (1byte)	数据域 (1byte)	校验和 (1byte)
77H			8B	00: 成功 FF: 失败	

注：00 表示 2400 ,01 表示 4800 ,02 表示 9600 ,03 表示 19200 ,04 表示 115200 ,05 表示 14400 ,06 表示 38400 ,07 表示 57600。

如果设置波特率为 19200，则命令为 77 05 00 0B 03 13，其中 13 = 05+ 00+ 0B+ 03，设置其它波特率时照此类推。设置完波特率后，该设备会以原波特率返回应答命令，此后波特率设置生效，上位机需做相应波特率改动，才能重新和该设备通信。

2.8 设置输出数据频率

发送命令：77 05 00 0C 00 11

标示符 (1byte)	数据长度 (1byte)	地址码 (1byte)	命令字 (1byte)	数据域 (1byte)	校验和 (1byte)

77H	05		0C	0x00: 问答式 0x01: 5Hz Data Rate 0x02: 10Hz Data Rate 0x03: 15Hz Data Rate 0x04: 25Hz Data Rate 0x05: 50Hz Data Rate 0x06: 100Hz Data Rate	
-----	----	--	----	---	--

注：默认输出模式为 00。

应答命令：

标示符 (1byte)	数据长度 (1byte)	地址码 (1byte)	命令字 (1byte)	数据域 (1byte)	校验和 (1byte)
77H			8C	00: 成功 FF: 失败	

注：5Hz Data Rate 意味着每秒自动输出 5 次数据，其他以此类推。当您使用的产品为 RS485 接口时，因为 485 接口是半双工工作，当产品自动向外输出数据时，可能无法有效的接收输入的命令。此时您可能需要多次重复发送命令产品才能接收到。因此如果您需要在使用 485 接口产品过程中发送命令与产品交互，建议设置产品在问答模式下工作。另外，当产品被设置成自动输出模式时，产品上电后 3 秒内将没有输出，此时产品可以有效的接收外部的设置命令。

2.9 设置模块地址

发送命令：77 05 00 0F 01 15

标示符 (1byte)	数据长度 (1byte)	地址码 (1byte)	命令字 (1byte)	数据域 (1byte)	校验和 (1byte)
77H	05		0F	XX 新模块地址	

应答命令：

标示符 (1byte)	数据长度 (1byte)	地址码 (1byte)	命令字 (1byte)	数据域 (1byte)	校验和 (1byte)
77H		FF	8F	00: 成功 FF: 失败	

2.10 查询当前地址

发送命令：77 04 00 1F 23

标示符 (1byte)	数据长度 (1byte)	地址码 (1byte)	命令字 (1byte)	数据域 (0byte)	校验和 (1byte)
77	04	00	1F		23

应答命令：

标示符 (1byte)	数据长度 (1byte)	地址码 (1byte)	命令字 (1byte)	数据域 (1byte)	校验和 (1byte)
77			1F	Addr**	

注：发送查询地址命令时，命令中地址为 0x00。返回的数据域为 16 进制设备地址。

2.11 保存设置

发送命令：77 04 00 0A 0E

标示符 (1byte)	数据长度 (1byte)	地址码 (1byte)	命令字 (1byte)	数据域 (0byte)	校验和 (1byte)
77	04		0A		

应答命令：

标示符 (1byte)	数据长度 (1byte)	地址码 (1byte)	命令字 (1byte)	数据域 (1byte)	校验和 (1byte)
77			8A	00: 设置成功 FF: 设置失败	

注：对于各种参数设置，如果设置完成后不发送**保存设置**命令，则断电后这些设置都将消失。

2.12 恢复出厂设置

发送命令：77 04 00 0E 12

标示符 (1byte)	数据长度 (1byte)	地址码 (1byte)	命令字 (1byte)	数据域 (0byte)	校验和 (1byte)
77	04		0E		

应答命令：

标示符 (1byte)	数据长度 (1byte)	地址码 (1byte)	命令字 (1byte)	数据域 (1byte)	校验和 (1byte)
77			8E	00: 设置成功 FF: 设置失败	

CAN 通讯协议

通信协议：

1. SDO 报文：SDO 请求、应答报文总是包括 8 个字节，其中数据字节不够的就在后面补 0。
Write Object 请求报文和应答报文的格式和内容如表 1 和表 2 所示：发送第一字节 0x22 表示写入命令，返回第一字节 0x60 表示写成功。Node_ID 为 CAN 通信节点号，Index_LSB 为字典索引低字节，Index_MSB 为字典索引高字节，Sub_index 为子索引。

1) 修改节点号 (Node_ID=0x01 ~ 0x7F)，默认节点号 (Node_ID) 为 0x05

CAN-ID	第一字节	第二字节	第三字节	第四字节	第五字节	第六字节	第七字节	第八字节
0x600+ 0x05	0x22	0x10	0x10	0x00	Node_ID	0x00	0x00	0x00

表 1 SDO 请求报文格式

CAN-ID	第一字节	第二字节	第三字节	第四字节	第五字节	第六字节	第七字节	第八字节
0x580+ 0x05	0x60	0x10	0x10	0x00	0x00	0x00	0x00	0x00

表 2 SDO 应答报文格式

注：如控制器发送 CAN-ID=0x600+0x05(默认)，发送数据：22 10 10 00 10 00 00 00
传感器返回 CAN-ID=0x580+0x05 (默认)，返回数据：60 10 10 00 00 00 00 00 重新上电之后接收到帧 ID 为 0x590(0x580+0x10)，表示帧 ID 修改成功。

2) 设置 CAN 波特率

CAN-ID	第一字节	第二字节	第三字节	第四字节	第五字节	第六字节	第七字节	第八字节
0x600+ 0x05	0x22	0x20	0x10	0x00	Baud	0x00	0x00	0x00

表 3 SDO 请求报文格式

CAN-ID	第一字节	第二字节	第三字节	第四字节	第五字节	第六字节	第七字节	第八字节
0x580+ 0x05	0x60	0x20	0x10	0x00	0x00	0x00	0x00	0x00

表 4 SDO 应答报文格式

注：第五字节(Baud)为 0x01、0x02、0x03、0x04。其中 0x01 代表设置波特率 500K bps，0x02 代表设置波特率 250K bps，0x03 代表设置波特率 125K bps，0x04 代表设置波特率 100K bps，0x05 代表设置波特率 50K bps，0x07 代表设置波特率 20K bps，0x08 代表设置波特率 10K bps，默认波特率为 250K bps，发送此命令并收到返回的数据后，传感器需重新上电，波特率修改才能成功。

3) 设置 PDO 为定点模式还是浮点模式输出

CAN-ID	第一字节	第二字节	第三字节	第四字节	第五字节	第六字节	第七字节	第八字节
0x600+ 0x05	0x22	0x80	0x10	0x00	模式	0x00	0x00	0x00

表 5 SDO 请求报文格式

CAN-ID	第一字节	第二字节	第三字节	第四字节	第五字节	第六字节	第七字节	第八字节
0x580+ 0x05	0x60	0x80	0x10	0x00	0x00	0x00	0x00	0x00

表 6 SDO 应答报文格式

注：第五字节为 0x00、0x01。其中 0x00 代表浮点模式，0x01 代表定点模式。

4) 设置心跳频率

CAN-ID	第一字节	第二字节	第三字节	第四字节	第五字节	第六字节	第七字节	第八字节
0x600+ 0x05	0x22	0x17	0x10	0x00	Freq	0x00	0x00	0x00

表 7 SDO 请求报文格式发送设置心跳频率命令

CAN-ID	第一字节	第二字节	第三字节	第四字节	第五字节	第六字节	第七字节	第八字节
0x580+ 0x05	0x60	0x17	0x10	0x00	0x 00	0x00	0x00	0x00

表 8 SDO 应答报文格式确认接收

注：Freq 无符号 8 位整数，心跳发送频率为： $100\text{ms} \times (N+1)$ ，默认 $N=9$ ，即默认心跳频率为 1s。

5) 设置 PDO 输出频率

CAN-ID	第一字节	第二字节	第三字节	第四字节	第五字节	第六字节	第七字节	第八字节
0x600+ 0x05	0x22	0x00	0x62	0x00	Type	0x00	0x00	0x00

表 1-7 SDO 请求报文格式

CAN-ID	第一字节	第二字节	第三字节	第四字节	第五字节	第六字节	第七字节	第八字节
0x580+ 0x05	0x60	0x00	0x62	0x00	0x 00	0x00	0x00	0x00

表 1-8 SDO 应答报文格式

注：0x01: 5Hz Data Rate 0x02: 15Hz Data Rate 0x03: 25Hz Data Rate

0x04: 35Hz Data Rate 0x05: 50Hz Data Rate 0x06: 100Hz Data Rate

6) 启动过程数据对象 PDO(Process Data Object)

CAN-ID	第一字节	第二字节
0x000	0x01	0x00

7) 停止 PDO

CAN-ID	第一字节	第二字节
0x000	0x02	0x00

8) 心跳输出

当有 PDO 输出是，心跳输出 0x05，当没有 PDO 输出时，心跳输出 0x04。

CAN-ID	第一字节
0x700+Node_ID	0x04/0x05

2. 产品的过程数据对象 PDO：

传感器上电后即有角度输出，五条报文轮流发送，报文格式如下：

读取 X 轴倾角(或俯仰角)，读取 Y 轴倾角(或横滚角)

CAN-ID	第一字节	第二字节	第三字节	第四字节	第五字节	第六字节	第七字节	第八字节
0x180+Node_ID	01H	02H	03H	04H	05H	06H	07H	08H

X 轴倾角和 Y 轴倾角为浮点数，浮点数的存储方式为 little Endian，分别占 4 个字节，其中 1-4 字节表示 X 轴倾角，5-8 字节为 Y 轴倾角。

读取 Z 轴倾角(或航向角)，读取 X 轴加速度值，其中 1-4 字节表示 Z 轴倾角，5-8 字节为 X 轴加速度值。

CAN-ID	第一字节	第二字节	第三字节	第四字节	第五字节	第六字节	第七字节	第八字节
0x280+Node_ID	01H	02H	03H	04H	05H	06H	07H	08H

读取 Y 轴加速度和 Z 轴加速度，其中 1-4 字节表示 Y 轴加速度，5-8 字节为 Z 轴加速度。

CAN-ID	第一字节	第二字节	第三字节	第四字节	第五字节	第六字节	第七字节	第八字节
0x380+Node_ID	01H	02H	03H	04H	05H	06H	07H	08H

读取 X 轴角速度和 Y 轴角速度，其中 1-4 字节表示 X 轴角速度，5-8 字节为 Y 轴角速度。

CAN-ID	第一字节	第二字节	第三字节	第四字节	第五字节	第六字节	第七字节	第八字节
--------	------	------	------	------	------	------	------	------

								节
0x480+Node_ID	01H	02H	03H	04H	05H	06H	07H	08H

读取 Z 轴角速度，其中 1-4 字节表示 Z 轴角速度，5-8 字节为 0

CAN-ID	第一字节	第二字节	第三字节	第四字节	第五字节	第六字节	第七字节	第八字节
0x1C0+Node_ID	01H	02H	03H	04H	0x 00	0x00	0x00	0x00

3. 产品的过程数据对象 PDO 的定点数输出模式：

传感器上电并设置 PDO 输出频率后，五条报文轮流按照设置的 PDO 输出频率发送，如果 PDO 报文设置为定点数模式，则其报文格式如下：

读取 X 轴倾角(或俯仰角)，读取 X 轴加速度

CAN-ID	第一字节	第二字节	第三字节	第四字节	第五字节	第六字节	第七字节	第八字节
0x180+Node_ID	XL	XH	Xsign	XgL	XgH	Xg sign	0x00	0x00

CAN-ID 后面有八个字节参数，前三字节为 X 轴倾角参数（或俯仰角），随后三字节为 X 轴加速度参数，低字节在前，高字节在后。

角度转换举例：

X 轴的角度数据大小由 16 位二进制数表示，高 8 位为 XH，低 8 位为 XL，符号位为 Xsign。

用该 16 位二进制数转换为十进制数，然后除以 100，结果即为角度。Xsign=0x00，角度为正。

Xsign=0x01，角度为负。

例如，XL=0x26，XH=0x15，Xsign=0x01，角度即为-54.14

XH XL

0x15 0x26

0x1526(5414)

5414/100=54.14°

Xsign=0x01，最终结果为-54.14°

加速度转换举例：

X 轴的加速度数据大小由 16 位二进制数表示，高 8 位为 XgH，低 8 位为 XgL，符号位为 Xgsign。

用该 16 位二进制数转换为十进制数，然后除以 10000，结果即为加速度。Xgsign=0x00，加速度为正。Xgsign=0x01，加速度为负。

例如，XL=0x18，XH=0x00，Xsign=0x01，加速度即为-0.0024

XH XL

0x00 0x18

0x0018(24)

24/10000=0.0024g

Xsign=0x01，最终结果为-0.0024g

读取 Y 轴倾角(或横滚角)，读取 Y 轴加速度

CAN-ID	第一字节	第二字节	第三字节	第四字节	第五字节	第六字节	第七字节	第八字节
0x280+Node_ID	YL	YH	Ysign	YgL	YgH	Yg sign	0x00	0x00

CAN-ID 后面有八个字节参数,前三字节为 Y 轴倾角参数(或横滚角)随后三字节为 Y 轴加速度参数,低字节在前,高字节在后。

读取 Z 轴倾角(或航向角)，读取 Z 轴加速度

CAN-ID	第一字节	第二字节	第三字节	第四字节	第五字节	第六字节	第七字节	第八字节
0x380+Node_ID	ZL	ZH	Zsign	ZgL	ZgH	Zg sign	0x00	0x00

CAN-ID 后面有八个字节参数,前三字节为 Z 轴倾角参数(或航向角)随后三字节为 Z 轴加速度参数,低字节在前,高字节在后。

读取 X 轴角速度，读取 X 轴方向磁场值(对没有磁传感器的设备无效)

CAN-ID	第一字节	第二字节	第三字节	第四字节	第五字节	第六字节	第七字节	第八字节
0x480+Node_ID	XWL	XWH	XWsign	XBL	XBH	XBsign	0x00	0x00

CAN-ID 后面有八个字节参数,前三字节为 X 轴角速度,随后三字节为 X 轴方向磁场值,低字节在前,高字节在后。角速度解析方式和角度解析方式一致。磁场值解析方式和加速度解析方式一致。

读取 Y 轴角速度，读取 Y 轴方向磁场值(对没有磁传感器的设备无效)

CAN-ID	第一字节	第二字节	第三字节	第四字节	第五字节	第六字节	第七字节	第八字节
0x1C0+Node_ID	YWL	YWH	YWsign	YBL	YBH	YBsign	0x00	0x00

CAN-ID 后面有八个字节参数,前三字节为 Y 轴角速度,随后三字节为 Y 轴方向磁场值,低字节在前,高字节在后。角速度解析方式和角度解析方式一致。磁场值解析方式和加速度解析方式一致。

读取 Z 轴角速度，读取 Z 轴方向磁场值(对没有磁传感器的设备无效)

CAN-ID	第一字节	第二字节	第三字节	第四字节	第五字节	第六字节	第七字节	第八字节
0x2C0+Node_ID	ZWL	ZWH	ZWsign	ZBL	ZBH	ZBsign	0x00	0x00

CAN-ID 后面有八个字节参数,前三字节为 Z 轴角速度,随后三字节为 Z 轴方向磁场值,低字节在前,高字节在后。角速度解析方式和角度解析方式一致。磁场值解析方式和加速度解析方式一致。

CAN 扩展帧命令格式：

如果您使用 CAN 扩展帧通信方式，请使用下面的协议：

设置 CAN 波特率 默认：250K。修改波特率请求报文格式如下：

CAN-ID	第一字节	第二字节	第三字节	第四字节	第五字节	第六字节	第七字节	第八字节
0x18FA0227	0x22	0x20	0x10	0x00	Baud	0x00	0x00	0x00

表 9 SDO 请求报文格式 CAN-ID = 0x18FA0227

CAN-ID	第一字节	第二字节	第三字节	第四字节	第五字节	第六字节	第七字节	第八字节
0x18FA0216	0x60	0x20	0x10	0x00	0x00	0x00	0x00	0x00

表 10 SDO 应答报文格式 CAN-ID=0x18FA0216

注：第五字节(Baud)为 0x01、0x02、0x03、0x04。其中 0x01 代表设置波特率 500K bps，0x02 代表设置波特率 250K bps，0x03 代表设置波特率 125K bps，0x04 代表设置波特率 100K bps，默认波特率为 250K bps，发送此命令并收到返回的数据后，传感器需重新上电，波特率修改才能成功。

启动报文输出指令：请求报文格式如下：

CAN-ID	第一字节	第二字节	第三字节	第四字节	第五字节	第六字节	第七字节	第八字节
0x18FA0227	0x22	0x83	0x10	0x00	CMD	0x00	0x00	0x00

表 11 SDO 请求报文格式 CAN-ID = 0x18FA0227

CAN-ID	第一字节	第二字节	第三字节	第四字节	第五字节	第六字节	第七字节	第八字节
0x18FA0216	0x60	0x83	0x10	0x00	0x00	0x00	0x00	0x00

表 12 SDO 应答报文格式 CAN-ID=0x18FA0216

注：第五字节(CMD)为 0x00、0x01。其中 0x00 代表停止报文输出，0x01 代表启动报文输出。

PDO 的定点数输出：

传感器数据输出两条报文，如下：

(1) 报文一传感器默认输出，格式如下：

CAN-ID	第一字节	第二字节	第三字节	第四字节	第五字节	第六字节	第七字节	第八字节
0x18FA0316	XL	XH	X轴角度	XJL	XJH	X轴加速度	0x00	0x00

CAN-ID = 0x18FA0316

CAN-ID 后面有八个字节参数，前三字节为 X 轴倾角参数，随后三字节为 X 轴加速度参数，低字节在前，高字节在后。

(2) 报文二 Y 轴角度和 Y 轴加速度。传感器默认不输出此条报文，需发送指令请求后可输出。

请求指令报文格式如下：

CAN-ID	第一字节	第二字节	第三字节	第四字节	第五字节	第六字节	第七字节	第八字节
0x18FA0227	0x22	0x80	0x10	0x00	Format	0x00	0x00	0x00

表 13 SDO 请求报文格式 CAN-ID = 0x18FA0227

CAN-ID	第一字节	第二字节	第三字节	第四字节	第五字节	第六字节	第七字节	第八字节
0x18FA0216	0x60	0x80	0x10	0x00	0x00	0x00	0x00	0x00

表 14 SDO 应答报文格式 CAN-ID = 0x18FA0216

注：第五字节(Format)为 0x00、0x01。其中 0x00 代表只输出报文一，0x01 代表同时输出报文一和报文二。

指令发出后传感器输出报文二，格式如下：

CAN-ID	第一字节	第二字节	第三字节	第四字节	第五字节	第六字节	第七字节	第八字节
0x18FA0416	YL	YH	Y轴角度	YJL	YJH	Y轴加速度	0x00	0x00

CAN-ID=0x18FA0416

CAN-ID 后面有八个字节参数，前三字节为 Y 轴倾角参数，随后三字节为 Y 轴加速度参数，低字节在前，高字节在后。

Modbus 通讯协议

该协议支持查询当前罗盘的 Pitch, Roll 和 Heading 角度。支持 Modbus RTU 协议的设备默认的地址为 1。Modbus RTU 的校验和为 CRC16 校验。

具体命令如下：

读取 Pitch(X 轴)、Roll(Y 轴)、Heading(Z 轴)倾斜角度

发送命令：01 03 00 04 00 06 84 09

设备地址 (1byte)	功能码 (1byte)	数据地址 (2byte)	数据长度 (2byte)	校验和(CRC16) (2byte)
01	03	00 04	00 06	84 09

应答命令：01 03 0C 00 00 60 40 33 33 A3 C1 9A 99 B2 42 CE 2B

设备地址 (1byte)	功能码 (1byte)	数据长度 (1byte)	数据 (12byte)	校验和(CRC16) (2byte)
01	03	0C		

其中 00 00 60 40 33 33 A3 C1 9A 99 B2 42 这 12 个字节代表 Pitch(X 轴), Roll(Y 轴)和 Heading(Z 轴)角度值，每个角度占用 4 个字节，为浮点类型数据，示例中的读数为：3.5°，-20.4°，89.3°。

读取 Pitch(X 轴)倾斜角度

发送命令：01 03 00 05 00 02 D4 0A

设备地址 (1byte)	功能码 (1byte)	数据地址 (2byte)	数据长度 (2byte)	校验和(CRC16) (2byte)
01	03	00 05	00 02	D40A

应答命令：01 03 04 00 00 60 40 D3 C3

设备地址 (1byte)	功能码 (1byte)	数据长度 (1byte)	数据 (4byte)	校验和(CRC16) (2byte)
01	03	04		

其中 00 00 60 40 这 4 个字节代表 pitch(X 轴)倾斜角度，为浮点类型数据，示例中的读数为：3.5°。

读取 Roll(Y 轴)倾斜角度

发送命令：01 03 00 06 00 02 24 0A

设备地址 (1byte)	功能码 (1byte)	数据地址 (2byte)	数据长度 (2byte)	校验和(CRC16) (2byte)
01	03	00 06	00 02	24 0A

应答命令：01 03 04 33 33 A3 C1 BC 18

设备地址 (1byte)	功能码 (1byte)	数据长度 (1byte)	数据 (4byte)	校验和(CRC16) (2byte)
01	03	04		

其中 33 33 A3 C1 这 4 个字节代表 Roll(Y 轴)角度值，为浮点类型数据，示例中的读数为：-20.4°。

生产执行标准参考

- 企业质量体系标准：ISO9001:2008 标准（认证号：NOA169859）
- 倾角传感器生产标准：GB/T 191 SJ 20873-2003 倾斜仪、水平仪通用规范
- 倾角传感器计量院校准标准：JJF1119-2004 电子水平仪校准规范
- 摆式加速度计主要精度指标评定方法：QJ 2402-1992
- 光纤陀螺仪测试方法：GJB 2426A-2004
- 电磁抗干扰试验标准：GB/T 17626
- 产品环境试验检测标准：GJB150

无锡慧联信息科技有限公司 • 江苏省无锡市惠山区堰新路 311 号科创园 3 号楼 6 层

电话：0510-83880511 邮箱：sales@witlink.cn