

# SEC335/SEC330



## 40°倾角补偿三维电子罗盘



### 产品介绍

SEC335/SEC330 是一款慧联科技研发的高性价比三维电子罗盘,采用专利三维补偿技术,使得在产品倾斜 $\pm 40^\circ$ 的倾斜角度下依然可提供准确的航向数据。

SEC335/SEC330 体积小,功耗低,更适用于体积敏感测量系统,在天线稳定、车辆导航、姿态参考等众多领域得到广泛应用。

### 主要特性

- 航向精度:  $1^\circ$
- 宽温范围:  $-40^\circ\text{C} \sim +85^\circ\text{C}$
- 工作电流: 35mA
- 倾角补偿范围:  $\pm 40^\circ$
- 硬磁、软磁及倾角补偿
- 标准 RS232, RS485, TTL, CAN 输出接口

### 应用领域

- 卫星追踪
- 钻井设备控制
- 光测距仪
- 激军用单兵作战设备
- 水下机器人导航
- 海洋勘测仪
- 机械人控制
- 无人飞行器

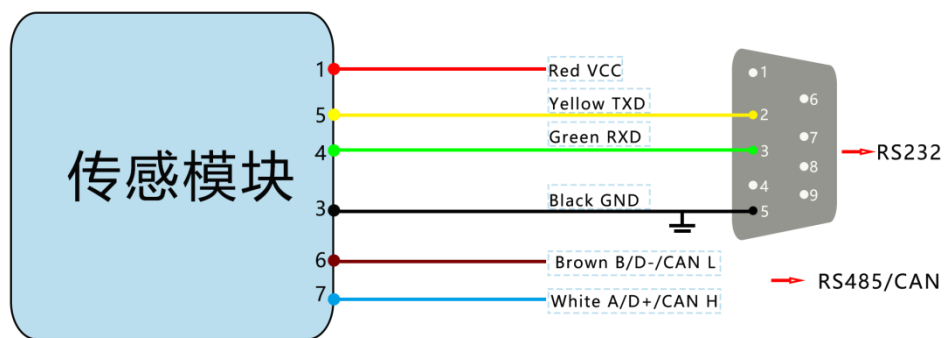
## 产品指标

性能指标		
罗盘航向参数	航向精度	1° <sup>[1]</sup> ( RMS )
	分辨率	0.3°
	重复性	0.3°
罗盘倾斜参数	俯仰精度	0.15°
	横滚精度	0.15°
	分辨率	0.01°
	倾斜范围	俯仰±90°、横滚±180°
校准	硬铁校准	有
	软铁校准	有
	有限倾斜用户校准	有
物理特性	尺寸	L59 x W37 x H22.6 (mm) (SEC335)
		L33 x W27 x H6 (mm) (SEC330)
	重量	100 克(SEC335)
		10 克(SEC330)
接口连接器	7 针	
接口特性	启动延迟	<50 毫秒
	最大采样速率	50 次/秒
	串口通信速率	2400 到 115200 波特率
	输出格式	二进制高性能协议
电源	工作电压	直流 5V
	工作电流	35mA
环境	工作温度	-40°C---+85°C
	存储温度	-45°C---+125°C
	抗冲击	3000g

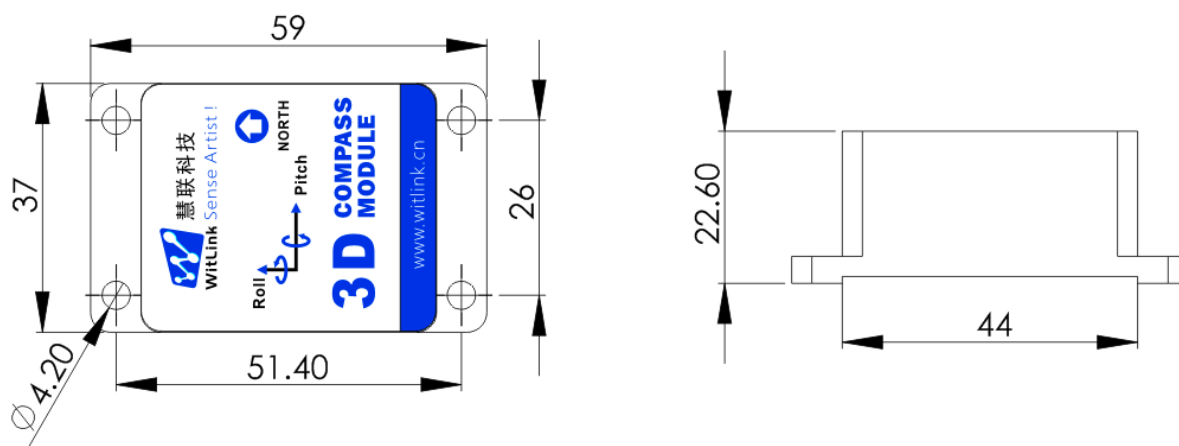
[1]在均匀磁场中

电气连接							
	1	2	3	4	5	6	7
线色	红色 RED	蓝色 BLUE	黑色 BLACK	绿色 GREEN	黄色 YELLOW	棕色 Brown	白色 White
功能	电源 DC 5V	NC	GND 地	RS232 接收 RXD	RS232 发送 TXD	RS485 B or CANL	RS485 A or CANH

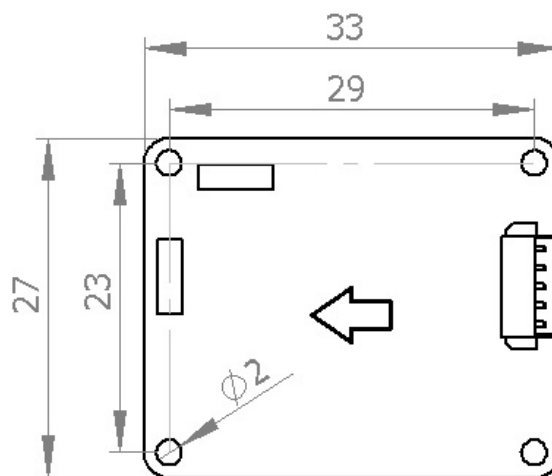
注：RS485 接口和 CAN 接口只能二选一，默认 RS485 接口。



## 产品尺寸



SEC335 产品尺寸 : L59 x W37 x H22.6 (mm)



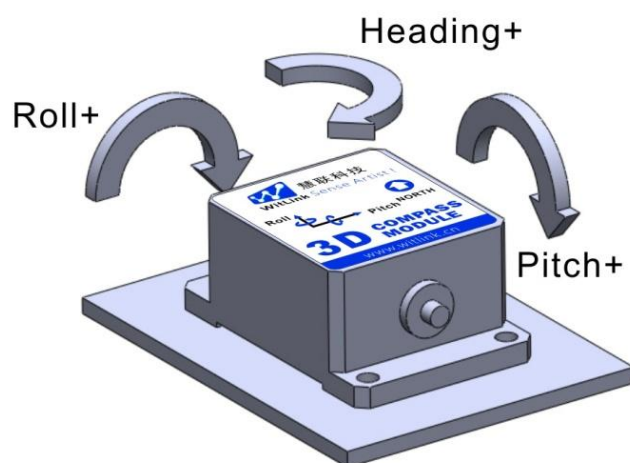
SEC330 产品尺寸 : L33 x W27 x H6 (mm)

## 测量安装

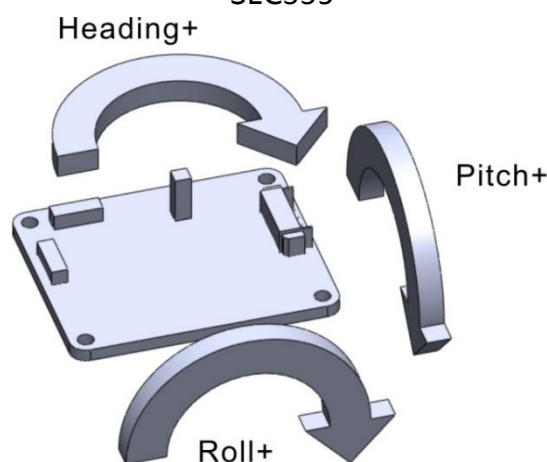
尽管 SEC335/SEC330 能够补偿磁干扰,但是用户应该选择一个磁干扰最小的环境来安装和使用。尽可能的选择远离铁、镍、磁铁、发动机和其他磁性物质放置 SEC335/SEC330。如果周围有这些磁介质,请至少需要维持 0.5m 远的距离。为保证产品达到最佳测量效果,安装时须采用非磁性螺丝刀和非铁质螺丝。**务必严格避免磁铁、电动机等强磁物质靠近罗盘 10cm 之内,这可能会造成罗盘的测量精度不可逆下降。**

每个 SEC335/SEC330 电子罗盘都提供 2 米的电缆线,电缆线长度可选。尽管 SEC335/SEC330 能够在稳定的磁环境下补偿磁偏差,但是它不能补偿变化的磁干扰。例如:带直流电的电线产生磁场,如果直流电改变,磁场大小也将改变。电池是另一个变化的干扰源。每个安装位置磁场环境都是不同的,用户必须评估该操作环境下的安装可行性。

SEC335/SEC330 的航向精度能达到  $1^\circ$ ,这是经过严格验证不容置疑的,科学的测试方法同样至关重要。我们建议的测试方法是:将 SEC335/SEC330 电子罗盘安装在垂直竖起的铝(或者其他无磁性的材料)制杆上进行航向精度测量(转动杆垂直于转动平台,尽量做到避免大的外界磁场干扰)。



SEC335



SEC330

# 校准方法

Witlink®出品的电子罗盘在工厂已经进行无磁环境下的传感器校准，**在无磁干扰环境中使用时无需另外进行环境校准**。当罗盘周边存在铁性或者合金材料时(比如铁、镍等)、电池、麦克风、大电流线圈或电机等，罗盘周围的地磁场会受到扭曲(包括硬磁干扰和软磁干扰：硬磁指的是恒定的磁场，如永磁铁产生的磁场；软磁指的是可以被磁化改变的磁场，如硅钢片等)，这种场合下 Witlink®建议进行环境校准。进行环境校准时，周边的干扰物质在罗盘旋转过程中和罗盘的相对位置应该保持不变(即随罗盘一起转动)。环境校准时罗盘可以学习周围被干扰的磁场环境，并对硬磁和软磁的影响进行补偿，提高罗盘使用精度。

**【注意】**环境校准时需要操作者身上没有手机，钥匙以及能影响电磁场的金属或者通电设备。

Witlink®提供下面 3 中磁环境校准方法，在大多数使用环境下，Witlink®建议首先尝试**自动 12 方位校准**。

## 1. 自动 12 方位校准

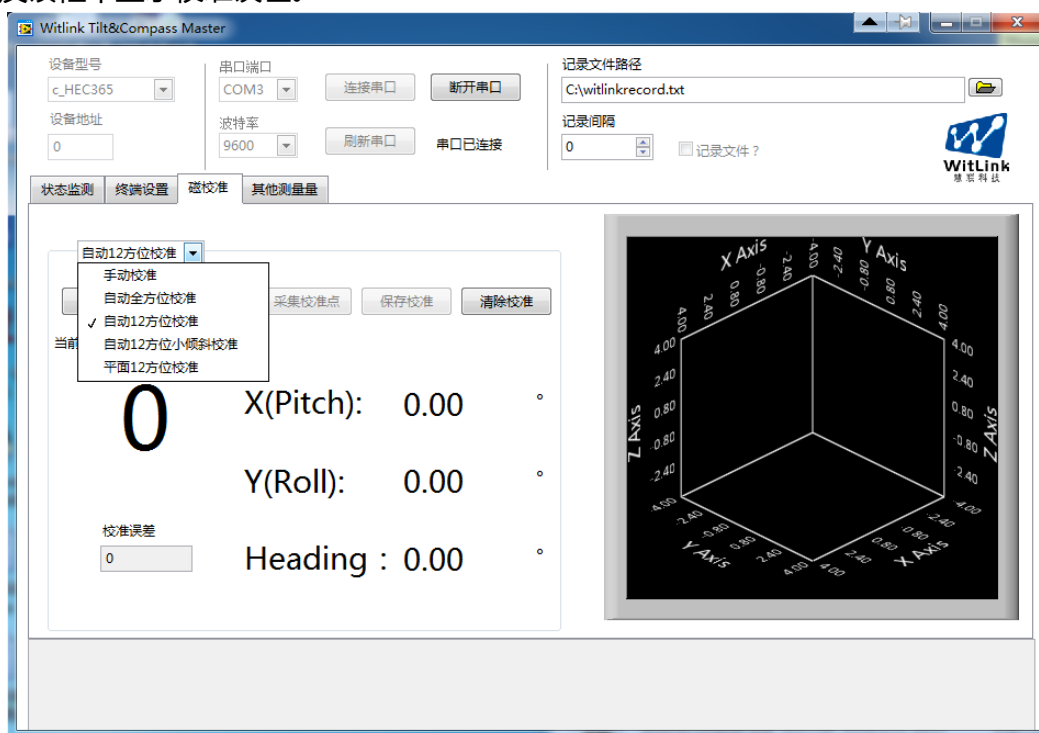
开始校准后，需要把罗盘转到下表所示的姿态位置附近（无需严格对准），罗盘转到合适的位置后会自动采集数据点，罗盘最多采集 12 个方位的数据点。

采样点序号	Heading(°)	Pitch(°)	Roll(°)
1	0	-5~+5	30~40
2	90	-5~+5	-30~-40
3	180	-5~+5	30~40
4	270	-5~+5	-30~-40
5	30	>+45	30~40
6	120	>+45	-30~-40
7	210	>+45	30~40
8	300	>+45	-30~-40
9	60	<-45	30~40
10	150	<-45	-30~-40
11	240	<-45	30~40
12	330	<-45	-30~-40

### 校准流程：

1. 将电子罗盘固定在使用环境中，校准时需要将罗盘和影响它的其他设备一起旋转。
2. 用 16 进制格式发送下面校准命令：**77 04 00 63 67**，或者在 Witlink®调试软件中的**磁校准**页面中选择**自动 12 方位校准**，然后点击**开始校准**按钮(见下图)。
3. 按照上述要求将罗盘转到合适的姿态。
4. 成功采样后，罗盘会返回命令**77 XX 00 26+15 字节磁场值+1字节的有效点数目和1字节的检校和**。有效点数目指的是罗盘采集到的用于校准计算的磁方位的数目。Witlink®调试软件中可以显示当前有效点数目。

5. 如果需要退出校准，用 16 进制格式发送停止校准命令：**77 04 00 12 16**，或者点击 Witlink®调试软件中的**磁校准**>**停止校准**按钮(见下图)。
6. 如果完成了校准，可以用 16 进制命令 **77 04 00 09 0D** 保存校准。如果保存校准数据成功，会返回 16 进制命令：**77 09 00 89 FitErr YY** (详见后命令列表)。其中 **FitErr** 为校准误差，该值越小越好，如果该值>10，需要重新校准。**YY** 为校验和。如果采用 Witlink®电子罗盘调试软件，则会在下方反馈框中显示校准误差。



Witlink®罗盘调试软件

## 2. 手动校准

手动校准的原则是把罗盘旋转到您已知的将要使用到的位置去采集更多的校准点，例如您知道罗盘在横滚 0 度，倾斜角 30 度附近使用，则校准时也把罗盘放置到横滚 0 度，倾斜角 30 度附近选择较多校准点，而其他倾斜角和横滚角位置选择较少校准点，而方位角的位置未知，则方位角位置点均匀的选择。转到某一位置后，手动发送保存校准点命令，可以根据需要采集足够多的校准点(最少 12 点)。罗盘会根据不同姿态采集到的数据点补偿周围被干扰的磁场。

### 校准流程：

1. 将电子罗盘固定在使用环境中，校准时需要将罗盘和影响它的其他设备一起旋转。
2. 用 16 进制格式发送下面校准命令：**77 04 00 65 69**，或者在 Witlink®调试软件中的**磁校准**页面中选择**手动校准**，然后点击**开始校准**按钮。
3. 转到合适姿态后发送命令 **77 04 00 67 6B** 保存校准点，或者在 Witlink®调试软件中点击**采集校准点**。
4. 成功采样后，罗盘会返回命令**77 XX 00 26+15 字节磁场值+1字节的有效点数目和1字节的检校和**。有效点数目指的是罗盘采集到的用于校准计算的磁方位的数目。Witlink®调试软件中可以显

示当前有效点数目。

5. 如果需要退出校准，用 16 进制格式发送停止校准命令：**77 04 00 12 16**，或者点击 Witlink® 调试软件中的**磁校准**>**停止校准**按钮。
6. 如果完成了校准，可以用 16 进制命令 **77 04 00 09 0D** 保存校准。如果保存校准数据成功，会返回 16 进制命令：**77 09 00 89 FitErr YY**（详见后命令列表）。其中 **FitErr** 为校准误差，该值越小越好，如果该值>10，需要重新校准。**YY** 为校验和。如果采用 Witlink® 电子罗盘调试软件，则会在下方反馈框中显示校准误差。

### 3. 平面校准

此校准方法适用于罗盘只在平面内使用的场合。开始校准后，将罗盘在平面内匀速缓慢旋转一圈，旋转过程中罗盘会自动采样合适的的数据，罗盘最多采集 12 个点。

#### 校准流程：

1. 将电子罗盘固定在使用环境中，校准时需要将罗盘和影响它的其他设备一起旋转。
2. 将罗盘放置于水平状态。
3. 用 16 进制格式发送下面校准命令：**77 04 00 60 64**，或者在 Witlink® 调试软件中的**磁校准**页面中选择**平面 12 方位校准**，然后点击**开始校准**按钮。
4. 按照要求将罗盘在平面内匀速缓慢旋转一圈。
5. 成功采样后，罗盘会返回命令**77 XX 00 26+15 字节磁场值+1字节的有效点数目和1字节的检校和**。有效点数目指的是罗盘采集到的用于校准计算的磁方位的数目。Witlink® 调试软件中可以显示当前有效点数目。
6. 如果需要退出校准，用 16 进制格式发送停止校准命令：**77 04 00 12 16**，或者点击 Witlink® 调试软件中的**磁校准**>**停止校准**按钮。
7. 如果完成了校准，可以用 16 进制命令 **77 04 00 09 0D** 保存校准。如果保存校准数据成功，会返回 16 进制命令：**77 09 00 89 FitErr YY**（详见后命令列表）。其中 **FitErr** 为校准误差，该值越小越好，如果该值>10，需要重新校准。**YY** 为校验和。如果采用 Witlink® 电子罗盘调试软件，则会在下方反馈框中显示校准误差。

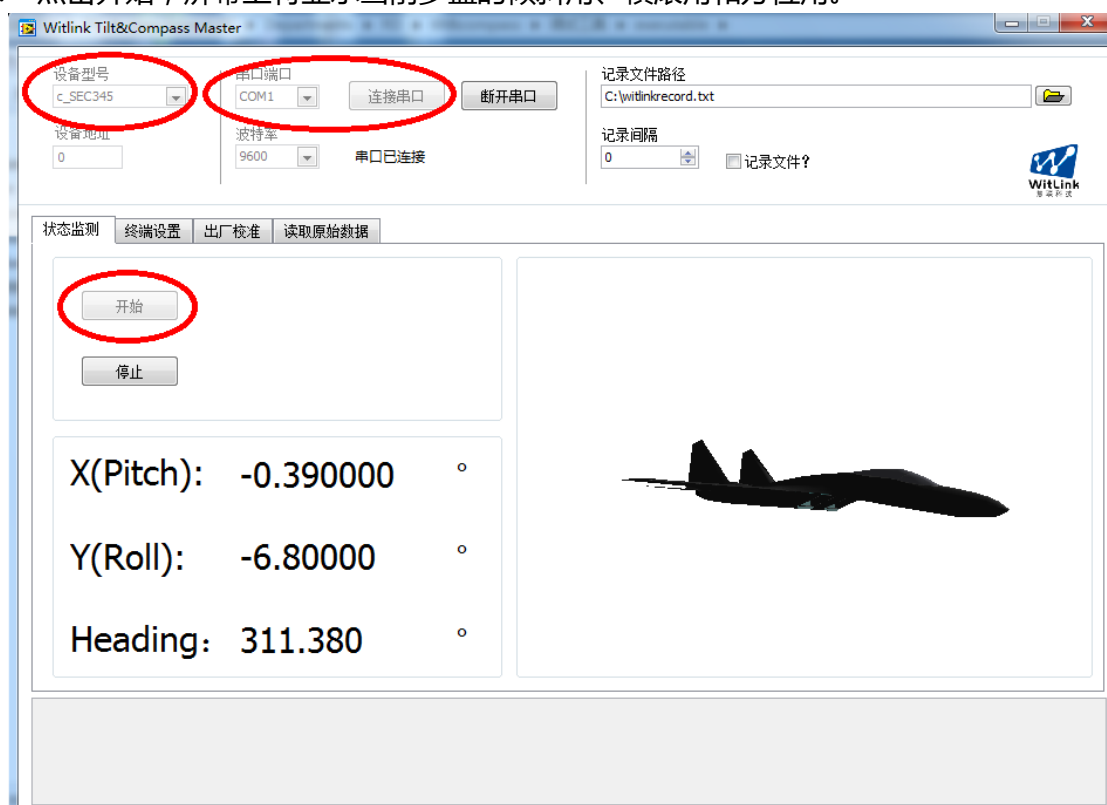
Witlink® 提供的 3 种校准方法，其特点如下表所示，您可以根据您的实际使用情况选择合适的校准方法：

校准方法	适合校准场合	校准评价	应用限制
手动校准	明确俯仰和横滚的范围，选取最常用的姿态点进行校准	在选取的校准点上效果最好	校准点选取不合适可能会严重影响校准效果
自动 12 方位校准	罗盘和相应固定机构允许在特定姿态转动	效果好，在复杂磁场环境中精度略低于自动全方位校准	俯仰必须>45°，横滚必须>30°
平面 12 方位校准	罗盘仅在平面内转动，俯仰和横滚均<2°	在平面内转动时效果最好	使用时俯仰和横滚<2°

## 调试软件

Witlink®罗盘的软件调试界面如下图所示，利用罗盘调试助手，用户可以方便的查看当前的罗盘倾斜角、横滚角和方位角，也可以进行其他参数的修改和设置，并对罗盘进行校准操作。软件使用步骤：

1. 正确的连接罗盘的串口硬件，并连接好电源。
2. 选择正确的设备型号。
3. 选择计算机串口并点击连接串口。
4. 点击开始，屏幕上将显示当前罗盘的倾斜角、横滚角和方位角。



Witlink®罗盘调试助手软件界面

## 通讯协议

如果您希望直接访问罗盘，可以通过罗盘的通信协议访问，这样罗盘可以方便的集成到您的系统中。

### 1 数据帧格式：（8 位数据位，1 位停止位，无校验，默认速率 9600）

标示符 (1byte)	数据长度 (1byte)	地址码 (1byte)	命令字 (1byte)	数据域	校验和 (1byte)
77H					

标示符：固定为 0x77。

数据长度：从数据长度到校验和（包括校验和）的长度。

地址码：采集模块的地址，默认为 0x00。



数据域：根据命令字不同内容和长度相应变化。

校验和：数据长度、地址码、命令字和数据域的和（不考虑进位）。

注：当命令字或者数据域变化时，检校和会变化。当您改变数据域时请相应改变检校和。

## 2 命令格式

### 2.1 读 Pitch 俯仰角度

发送命令：77 04 00 01 05

标示符 (1byte)	数据长度 (1byte)	地址码 (1byte)	命令字 (1byte)	数据域 (0byte)	校验和 (1byte)
77H	04		01		05

应答命令：

标示符 (1byte)	数据长度 (1byte)	地址码 (1byte)	命令字 (1byte)	数据域 (3byte)	校验和 (1byte)
77H	07		81	SXXX.YY*	

注：数据域为 3 字节返回角度值，为压缩 BCD 码，S 为符号位（0 正，1 负）XXX 为三位整数，YY 为小数。其他轴数据与此相同。如 10 26 80 表示-26.8°。

### 2.2 读 Roll 横滚角度

发送命令：77 04 00 02 06

标示符 (1byte)	数据长度 (1byte)	地址码 (1byte)	命令字 (1byte)	数据域 (0byte)	校验和 (1byte)
77H	04		02		06

应答命令：

标示符 (1byte)	数据长度 (1byte)	地址码 (1byte)	命令字 (1byte)	数据域 (3byte)	校验和 (1byte)
77H			82	SXXX.YY	

### 2.3 读 Heading 方位角度

发送命令：77 04 00 03 07

标示符 (1byte)	数据长度 (1byte)	地址码 (1byte)	命令字 (1byte)	数据域 (0byte)	校验和 (1byte)
77H	04		03		

应答命令：

标示符 (1byte)	数据长度 (1byte)	地址码 (1byte)	命令字 (1byte)	数据域 (3byte)	校验和 (1byte)
77H			83	SXXX.YY	

## 2.4 读 Pitch、Roll 和 Heading 角度

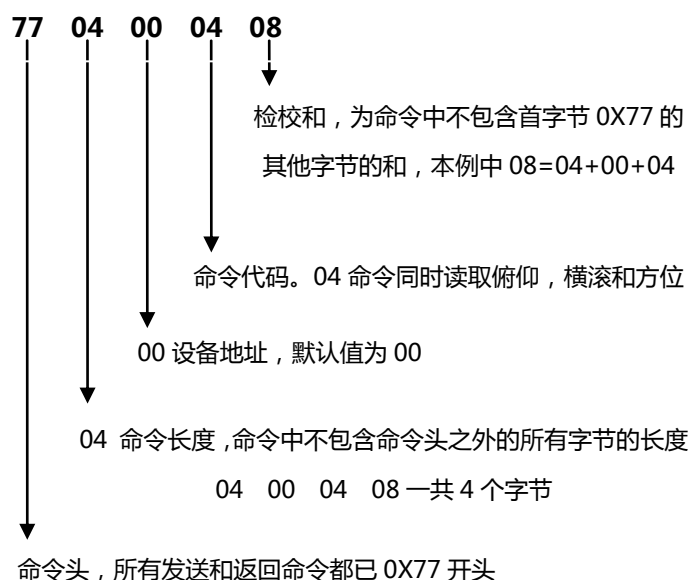
发送命令：77 04 00 04 08

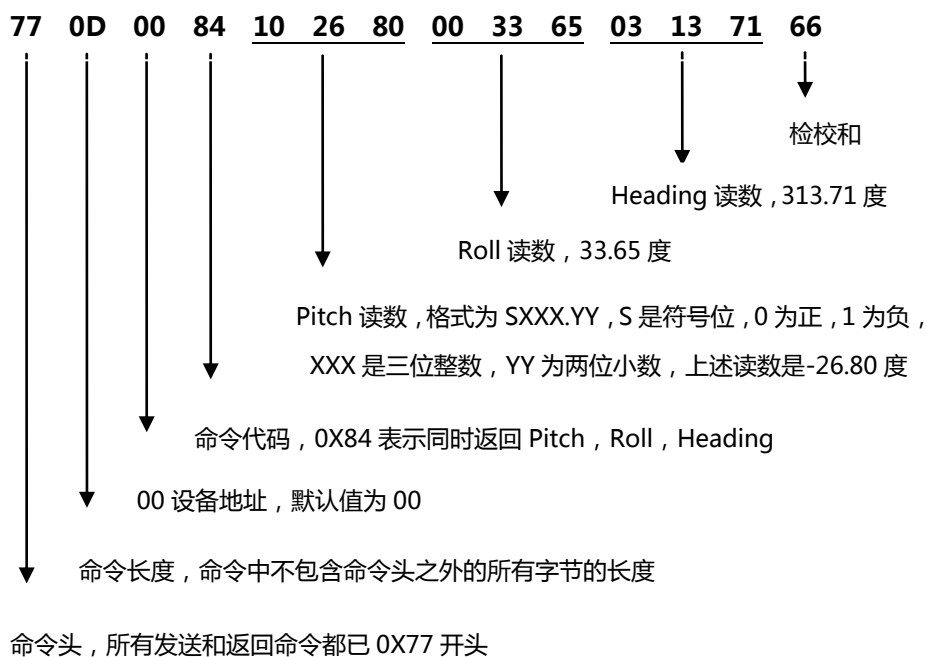
标示符 (1byte)	数据长度 (1byte)	地址码 (1byte)	命令字 (1byte)	数据域 (0byte)	校验和 (1byte)
77H	04		04		

应答命令：

标示符 (1byte)	数据长度 (1byte)	地址码 (1byte)	命令字 (1byte)	数据域 (9byte)	校验和 (1byte)
77H	0D		84	*	

注：数据域包含 9 个字节分别为俯仰(Pitch)，横滚(Roll)和方位(Heading)角度值，为压缩 BCD 码，每三个字节为一组，例如返回命令为 77 0D 00 84 10 26 80 00 33 65 03 13 71 66，其中 Pitch 为 10 26 80，Roll 为 00 33 65，Heading 为 03 13 71。对于每个角度返回值的三个字节，格式为 SX XX YY，S 为符号位(0 正，1 负)XXX 为三位整数，YY 为小数。本例相应的三个角度的读数分别为：-26.8°，33.65°，313.71°。





## 2.5 设置磁偏角

发送命令：77 06 00 06 02 08 16

标示符 (1byte)	数据长度 (1byte)	地址码 (1byte)	命令字 (1byte)	数据域 (2byte)	校验和 (1byte)
77H	06		06	SX XY*	

注：S 表示符号，0 为正 1 为负，XX 为两位整数，Y 为 1 位小数。如 02 08 为 +20.8°。该命令的校验和为 16（十六进制）。16 = 06+00+06+02+08。如果设置磁偏角为 -3.2°，则命令为 77 06 00 06 10 32 4E，其中 4E = 06+00+06+10+32。设置其它磁偏角时照此类推。

应答命令：

标示符 (1byte)	数据长度 (1byte)	地址码 (1byte)	命令字 (1byte)	数据域 (1byte)	校验和 (1byte)
77H			86	00: 设置成功 FF: 设置失败	

## 2.6 读磁偏角

发送命令：77 04 00 07 0B

标示符 (1byte)	数据长度 (1byte)	地址码 (1byte)	命令字 (1byte)	数据域 (0byte)	校验和 (1byte)
77H	04		07		

应答命令：

标示符 (1byte)	数据长度 (1byte)	地址码 (1byte)	命令字 (1byte)	数据域 (2byte)	校验和 (1byte)
77H			87	SX XY*	

注：SX XY 的格式和 2.5 命令中待设磁偏角的格式相同。

## 2.7 开始校准

发送命令：77 04 00 63 67

标示符 (1byte)	数据长度 (1byte)	地址码 (1byte)	命令字 (1byte)	数据域 (0byte)	校验和 (1byte)
77H	04		08		

应答命令：

标示符 (1byte)	数据长度 (1byte)	地址码 (1byte)	命令字 (1byte)	数据域 (1byte)	校验和 (1byte)
77H			88	00: 设置成功 FF: 设置失败	

注：该命令是矫正测量罗盘使用环境周围磁场的偏差，每只罗盘在新的使用环境时一般需要执行一次矫正，以避免测量现场的磁场影响测量精度。校准完成之后必须发**保存校准**命令（见 2.8）。

## 2.8 保存校准

发送命令：77 04 00 09 0D

标示符 (1byte)	数据长度 (1byte)	地址码 (1byte)	命令字 (1byte)	数据域 (0byte)	校验和 (1byte)
77H	04		09		

应答命令：77 09 00 89 00 00 80 3F 0C E9

标示符 (1byte)	数据长度 (1byte)	地址码 (1byte)	命令字 (1byte)	数据域 (5byte)	校验和 (1byte)
77H			89	N*	

注：该返回命令返回校准过程中得到校准后的拟合误差以及有效校准点数。其中 5byte 数据域包括 4byte 浮点表示的校准误差和 1byte 整型表示的校准点数。比如例子中的数据域为 :00 00 80 3F 0C，其中 00 00 80 3F 为浮点数 1，0C 为 12。

## 2.9 清除校准数据

发送命令：77 04 00 10 14

标示符 (1byte)	数据长度 (1byte)	地址码 (1byte)	命令字 (1byte)	数据域 (0byte)	校验和 (1byte)
77H	04		10		

应答命令：

标示符 (1byte)	数据长度 (1byte)	地址码 (1byte)	命令字 (1byte)	数据域 (1byte)	校验和 (1byte)
77H			90	00: 成功 FF: 失败	

## 2.10 设置通讯速率

发送命令：77 05 00 0B 02 12

标示符 (1byte)	数据长度 (1byte)	地址码 (1byte)	命令字 (1byte)	数据域 (1byte)	校验和 (1byte)
77H	05		0B		

应答命令：

标示符 (1byte)	数据长度 (1byte)	地址码 (1byte)	命令字 (1byte)	数据域 (1byte)	校验和 (1byte)
77H			8B	00: 成功 FF: 失败	

注：波特率：00 表示 2400，01 表示 4800，02 表示 9600，03 表示 19200，04 表示 115200。

如果设置波特率为 19200，则命令为 77 05 00 0B 03 13，其中 13 = 05 + 00 + 0B + 03，设置其它波特率时照此类推。

注：设置完波特率后，该设备会以原波特率返回应答命令，此后波特率设置生效，上位机需做相应波特率改动，才能重新和该设备通信。

## 2.11 设置输出角度模式

发送命令：77 05 00 0C 00 11

标示符 (1byte)	数据长度 (1byte)	地址码 (1byte)	命令字 (1byte)	数据域 (1byte)	校验和 (1byte)
77H	05		0C	0x00: 问答式 0x01: 5Hz Data Rate 0x02: 10Hz Data Rate 0x03: 15Hz Data Rate 0x04: 25Hz Data Rate 0x05: 50Hz Data Rate	

注：默认输出模式为 00。

应答命令：

标示符 (1byte)	数据长度 (1byte)	地址码 (1byte)	命令字 (1byte)	数据域 (1byte)	校验和 (1byte)
77H			8C	00: 成功 FF: 失败	

注：5Hz Data Rate 意味着每秒自动输出 5 次数据，其他以此类推。当您使用的产品为 RS485 接口时，因为 485 接口是半双工工作，当产品自动向外输出数据时，可能无法有效的接收输入的命令。此时您可能需要多次重复发送命令产品才能接收到。因此如果您需要在使用 485 接口产品过程中发送命令与产品交互，建议设置产品在问答模式下工作。另外，当产品被设置成自动输出模式时，产品上电后 3 秒内将没有输出，此时产品可以有效的接收外部的设置命令。

## 2.12 设置模块地址

发送命令：77 05 00 0F 01 15

标示符 (1byte)	数据长度 (1byte)	地址码 (1byte)	命令字 (1byte)	数据域 (1byte)	校验和 (1byte)
77H	05		0F	XX 新模块地址	

应答命令：

标示符 (1byte)	数据长度 (1byte)	地址码 (1byte)	命令字 (1byte)	数据域 (1byte)	校验和 (1byte)
77H		FF	8F	00: 成功 FF: 失败	

## 2.13 查询当前地址

发送命令：77 04 00 1F 23

标示符 (1byte)	数据长度 (1byte)	地址码 (1byte)	命令字 (1byte)	数据域 (0byte)	校验和 (1byte)
77	04	00	1F		23

应答命令：

标示符 (1byte)	数据长度 (1byte)	地址码 (1byte)	命令字 (1byte)	数据域 (1byte)	校验和 (1byte)
77			1F	Addr**	

注：发送查询地址命令时，命令中地址为 0x00。返回的数据域为 16 进制设备地址。

## 2.14 保存设置

发送命令：77 04 00 0A 0E

标示符 (1byte)	数据长度 (1byte)	地址码 (1byte)	命令字 (1byte)	数据域 (0byte)	校验和 (1byte)
77	04		0A		

应答命令：

标示符 (1byte)	数据长度 (1byte)	地址码 (1byte)	命令字 (1byte)	数据域 (1byte)	校验和 (1byte)
77			8A	00: 设置成功 FF: 设置失败	

注：对于各种参数设置，如果设置完成后不发送**保存设置**命令，则断电后这些设置都将消失。

## 2.15 恢复出厂设置

发送命令：77 04 00 0E 12

标示符 (1byte)	数据长度 (1byte)	地址码 (1byte)	命令字 (1byte)	数据域 (0byte)	校验和 (1byte)
77	04		0E		

应答命令：

标示符 (1byte)	数据长度 (1byte)	地址码 (1byte)	命令字 (1byte)	数据域 (1byte)	校验和 (1byte)
77			8E	00: 设置成功 FF: 设置失败	

订购信息:

型号	说明	接口	说明
SEC335	带外壳封装	TTL	适合芯片之间短距离通信,通信距离通常不超过 5m
SEC330	裸板	RS232	适合产品之间较长距离通信,通信距离通常不超过 10m
		RS485	适合产品之间长距离通信,通信距离最长可达 1000m

订购请确定型号和接口规格，默认型号：SEC335，输出接口 RS232

## 生产执行标准参考

- 企业质量体系标准：ISO9001:2008 标准（认证号：NOA169859）
- 倾角传感器生产标准：GB/T 191 SJ 20873-2003 倾斜仪、水平仪通用规范
- 倾角传感器计量院校准标准：JJF1119-2004 电子水平仪校准规范
- 摆式加速度计主要精度指标评定方法：QJ 2402-1992
- 光纤陀螺仪测试方法：GJB 2426A-2004
- 电磁抗干扰试验标准：GB/T 17626
- 产品环境试验检测标准：GJB150

---

无锡慧联信息科技有限公司 · 江苏省无锡市惠山区堰新路 311 号科创园 3 号楼 6 层  
电话：0510-83880511 邮箱：sales@witlink.cn