

ACC326/ACC326H



数字三轴加速度传感器



产品介绍

ACC326/ACC326H 是一款小体积低成本串口输出型三轴数字加速度计，输出方式 RS232、RS485、CAN 或 TTL 电平接口标准可选。产品采用最新微机电生产工艺倾角单元，体积小、功耗低、一致性和稳定性很高，由于是数字型传感器，线性度更容易得到修正，弥补了模拟型产品修正不够导致的精度下降。工作温度达到工业级别 $-40 \sim +85^{\circ}\text{C}$ ，是一款性价比超高的加速度传感器。

主要特性

- 数字输出
- 输出方式 RS232、RS485、CAN、TTL 可选
- 宽温工作 $-40 \sim +85^{\circ}\text{C}$
- 优异的偏差稳定性
- 高环境适应性
- 高精度
- 高抗振性能 $> 3500\text{g}$
- 小体积（可定制）

ACC326



应用领域

- 汽车底盘测量
- 低频振动及自动监测
- 打印机机身震动检测
- 军用和民用飞行模拟器
- 交通系统监测、路基分析
- 坠机记录、疲劳监测和预

产品指标

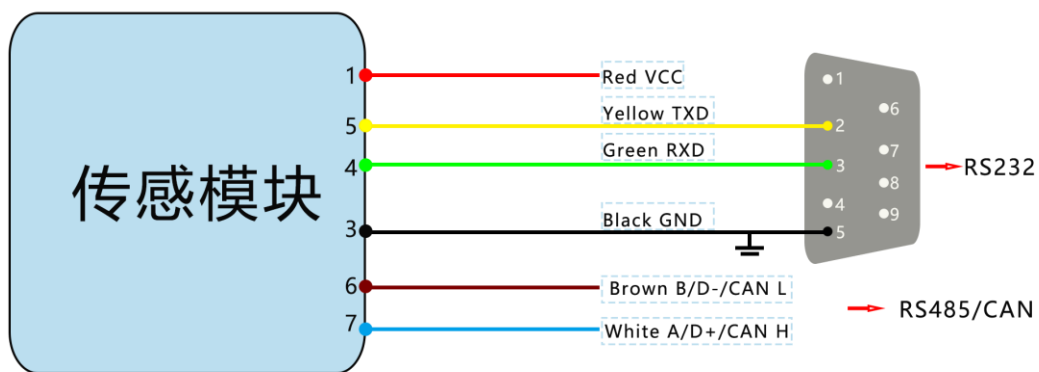
电气指标					
参数	条件	最小值	典型值	最大值	单位
供电电压	ACC326		5		V
	ACC326H		9-35		
工作电流	无负载		35		mA
工作温度		-40		+85	°C
存储温度		-55		+125	°C

性能指标				
参数	条件	ACC326	ACC326H	单位
测量范围		±2	±2	g
测量轴		X、Y、Z	X、Y、Z	
零点温度漂移	-45 ~ 85°	±0.1	±0.1	mg /°C
频率响应		400 ^[1]	400 ^[1]	Hz
噪声密度		50	50	µg/√Hz
非线性	室温	0.2%	0.2%	
冲击	3500g , 0.5ms , 3 次/轴			
重量	55g (不含包装盒)			

[1]默认三轴 400Hz，单轴可到 1KHz。

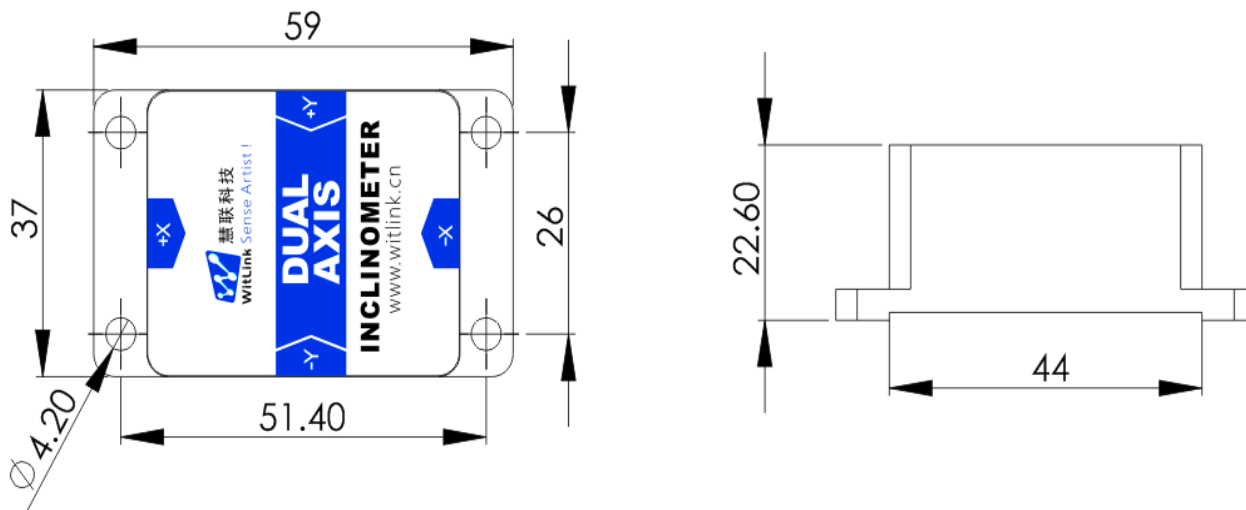
电气连接							
	1	2	3	4	5	6	7
线色	红色 RED	蓝色 BLUE	黑色 BLACK	绿色 GREEN	黄色 YELLOW	棕色 Brown	白色 White
功能	电源 正极	NC	GND 地	RS232 接收 RXD	RS232 发送 TXD	RS485 B or CANL	RS485 A or CANH

注：RS485 接口和 CAN 接口只能二选一，默认 RS485 接口。

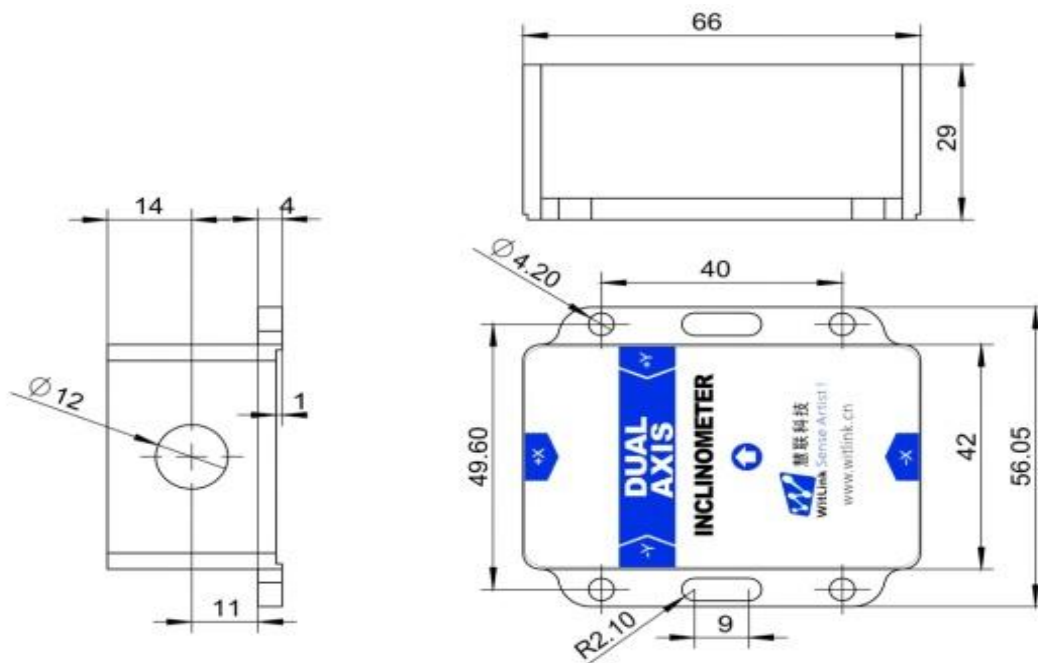


机械特性	
连接器	直接引线(2m)
防护等级	IP67(IP68 可定制)
外壳材质	铝合金磨沙氧化
安装	四颗 M4 螺丝

产品尺寸



ACC326 尺寸 : L59 x W37 x H22.6 (mm)



ACC326H 尺寸 : L66*W56*H29 (mm)

通讯协议

Witlink 加速度软件调试界面如下图所示，利用倾角罗盘调试助手，用户可以方便的查看传感器当前在 X , Y , Z 方向上的加速度值，也可以进行其他参数的修改和设置。软件使用步骤：

1. 正确的连接倾角传感器的串口硬件，并连接好电源。选择计算机串口（如 COM1）并点击连接串口。点击读取传感器值，开屏幕上将显示加速度的值。



倾角罗盘调试助手

如果您希望直接访问传感器，可以通过传感器的通信协议和大众版的串口调试助手访问，这样传感器可以方便的集成到您的系统中。

1 数据帧格式：（8 位数据位，1 位停止位，无校验，默认波特率 115200）

标示符 (1byte)	数据长度 (1byte)	地址码 (1byte)	命令字 (1byte)	数据域	校验和 (1byte)
77					

数据格式：16 进制。

标示符：固定为 77。

数据长度：从数据长度到校验和（包括校验和）的长度。

地址码：采集模块的地址，默认为 00。

数据域：根据命令字不同内容和长度相应变化。

校验和：数据长度、地址码、命令字和数据域的和不考虑进位。

2 命令格式

2.1 读取三轴加速度计值

发送命令：77 05 00 2A 00 2F

标示符 (1byte)	数据长度 (1byte)	地址码 (1byte)	命令字 (1byte)	数据域 (1byte)	校验和 (1byte)
0x77	05	00	0x2A	00	2F

应答命令：

标示符 (1byte)	数据长度 (1byte)	地址码 (1byte)	命令字 (1byte)	数据域 (12byte)	校验和 (1byte)
0x77	10	00	0x6A		

注：数据域 12 字节表示 X 方向加速度值 accx，Y 方向加速度值 accy，Z 方向加速度值 accz，都是浮点型（浮点数小端在前格式）。浮点数为 little-endian 类型，每个字段 4 个字节，一共 12 个字节。

X 方向加速度值 accx，Y 方向加速度值 accy，Z 方向加速度值 accz 的量程范围是±2g，他们以地球重力加速度 g 为单位。如输出 0.5，表示是 0.5g。

如：77 10 00 6A **BF 67 F5 3E** **1A D1 42 BF** **1A 4D CD 3E** 31，表示 X 轴加速度 0.479307g，Y 轴加速度-0.761003g，Z 轴加速度 0.400979g。

举例：X 轴加速度数据为：**BF 67 F5 3E**，可用“浮点数十六进制转换器”软件解析，操作步骤如下：在“单精度”输出 **3E F5 67 BF**（注意，倒着输入），点击“转浮点数”，在上方“浮点数”看到结果，即：0.479307，如下图：



2.2 读 X 轴加速度

发送命令：77 04 00 AA AE

标示符 (1byte)	数据长度 (1byte)	地址码 (1byte)	命令字 (1byte)	数据域 (0byte)	校验和 (1byte)
77	04		AA		

应答命令：

标示符 (1byte)	数据长度 (1byte)	地址码 (1byte)	命令字 (1byte)	数据域 (4byte)	校验和 (1byte)
77			AA		

注：数据域 4 字节表示 X 方向加速度值，是浮点型。浮点数为 little-endian 类型，即低字节在前，高字节在后。

2.3 读 Y 轴加速度

发送命令：77 04 00 AB AF

标示符 (1byte)	数据长度 (1byte)	地址码 (1byte)	命令字 (1byte)	数据域 (0byte)	校验和 (1byte)
77	04		AB		

应答命令：

标示符 (1byte)	数据长度 (1byte)	地址码 (1byte)	命令字 (1byte)	数据域 (4byte)	校验和 (1byte)
77			AB		

注：数据域 4 字节表示 Y 方向加速度值，是浮点型。浮点数为 little-endian 类型，即低字节在前，高字节在后。

2.4 读 Z 轴加速度

发送命令：77 04 00 AC B0

标示符 (1byte)	数据长度 (1byte)	地址码 (1byte)	命令字 (1byte)	数据域 (0byte)	校验和 (1byte)
77	04		AC		

应答命令：

标示符 (1byte)	数据长度 (1byte)	地址码 (1byte)	命令字 (1byte)	数据域 (4byte)	校验和 (1byte)
77			AC		

注：数据域 4 字节表示 Z 方向加速度值，是浮点型。浮点数为 little-endian 类型，即低字节在前，高字节在后。

2.5 设置通讯速率

发送命令：77 05 00 0B 03 13

标示符 (1byte)	数据长度 (1byte)	地址码 (1byte)	命令字 (1byte)	数据域 (1byte)	校验和 (1byte)
0x77	05		0x0B		

应答命令：

标示符 (1byte)	数据长度 (1byte)	地址码 (1byte)	命令字 (1byte)	数据域 (1byte)	校验和 (1byte)
0x77			0x8B	0x00: 设置成功 0xFF: 设置失败	

注：0x00 表示 2400，0x01 表示 4800，0x02 表示 9600，0x03 表示 19200，0x04 表示 115200，默认值为 0x04：115200。每次变更通讯波特率成功之后，会以原波特率发送回应答命令，然后立即改变设备通信波特率。

注：如果需要高频输出，请将波特率设为 115200。如果您是 RS485 接口，波特率为 115200 以下，请不要将吐数频率设置成 100Hz 及以上！

2.6 设置输出频率

发送命令：77 05 00 0C 00 11

标示符 (1byte)	数据长度 (1byte)	地址码 (1byte)	命令字 (1byte)	数据域 (1byte)	校验和 (1byte)
77H	05		0C	0x00: 问答式 0x01: 5Hz Data Rate 0x02: 10Hz Data Rate 0x03: 15Hz Data Rate 0x04: 25Hz Data Rate 0x05: 50Hz Data Rate 0x06: 100Hz Data Rate 0x07: 200Hz Data Rate 0x08: 400Hz Data Rate 0x09: 800Hz(单轴) 0x0A: 1000Hz (单轴)	

注：默认输出频率为三轴 400Hz。800Hz 和 1KHz 只针对单轴数据输出。

应答命令：

标示符 (1byte)	数据长度 (1byte)	地址码 (1byte)	命令字 (1byte)	数据域 (1byte)	校验和 (1byte)
77H			8C	00: 成功 FF: 失败	

注：5Hz Data Rate 意味着每秒自动输出 5 次数据，其他以此类推。当您使用的产品为 RS485 接口时，因为 485 接口是半双工工作，当产品自动向外输出数据时，可能无法有效的接收输入的命令。此时您可能需要多次重复发送命令产品才能接收到。因此如果您需要在使用 485 接口产品过程中发送命令与产品交互，建议设置产品在问答模式下工作。另外，当产品被设置成自动输出模式时，产品上电后 3 秒内将没有输出，此时产品可以有效的接收外部的设置命令。**如果您是 RS485 接口，波特率为 115200 以下，请不要将吐数频率设置成 100Hz 及以上！**

2.7 设置模块地址

发送命令：77 05 00 0F 01 15

标示符 (1byte)	数据长度 (1byte)	地址码 (1byte)	命令字 (1byte)	数据域 (1byte)	校验和 (1byte)
0x77	05		0x0F	XX 新模块地址	

应答命令：

标示符 (1byte)	数据长度 (1byte)	地址码 (1byte)	命令字 (1byte)	数据域 (1byte)	校验和 (1byte)

0x77			0x8F	0x00: 设置成功 0xFF: 设置失败	
------	--	--	------	--------------------------	--

2.8 查询模块地址

发送命令：77 04 00 1F 23

标示符 (1byte)	数据长度 (1byte)	地址码 (1byte)	命令字 (1byte)	数据域 (0byte)	校验和 (1byte)
0x77	04		0x1F		

应答命令：

标示符 (1byte)	数据长度 (1byte)	地址码 (1byte)	命令字 (1byte)	数据域 (1byte)	校验和 (1byte)
0x77			0x1F		

2.9 设置加速度读取轴向

发送命令：77 05 00 FA 00 FF

标示符 (1byte)	数据长度 (1byte)	地址码 (1byte)	命令字 (1byte)	数据域 (1byte)	校验和 (1byte)
77	05		FA	00-XYZ 轴全读 01-只读 X 轴 02-只读 Y 轴 03-只读 Z 轴	

应答命令：

标示符 (1byte)	数据长度 (1byte)	地址码 (1byte)	命令字 (1byte)	数据域 (1byte)	校验和 (1byte)
77			FA	00: 设置成功 FF: 设置失败	

注：设置单轴数据采集后可获得更高的串口输出速率。

2.10 保存设置

发送命令：77 04 00 0A 0E

标示符 (1byte)	数据长度 (1byte)	地址码 (1byte)	命令字 (1byte)	数据域 (0byte)	校验和 (1byte)
77	04		0A		

应答命令：

标示符 (1byte)	数据长度 (1byte)	地址码 (1byte)	命令字 (1byte)	数据域 (1byte)	校验和 (1byte)
77			8A	00: 设置成功 FF: 设置失败	

注：对于各种参数设置，如果设置完成后不发送**保存设置**命令，则断电后这些设置都将消失。

2.11 恢复出厂设置

发送命令：77 04 00 0E 12

标示符 (1byte)	数据长度 (1byte)	地址码 (1byte)	命令字 (1byte)	数据域 (0byte)	校验和 (1byte)
77	04		0E		

应答命令：

标示符 (1byte)	数据长度 (1byte)	地址码 (1byte)	命令字 (1byte)	数据域 (1byte)	校验和 (1byte)
77			8E	00: 设置成功 FF: 设置失败	

生产执行标准参考

- 企业质量体系标准：ISO9001:2008 标准（认证号：NOA169859）
- 倾角传感器生产标准：GB/T 191 SJ 20873-2003 倾斜仪、水平仪通用规范
- 倾角传感器计量院校准标准：JJF1119-2004 电子水平仪校准规范
- 摆式加速度计主要精度指标评定方法：QJ 2402-1992
- 光纤陀螺仪测试方法：GJB 2426A-2004
- 电磁抗干扰试验标准：GB/T 17626
- 产品环境试验检测标准：GJB150

无锡慧联信息科技有限公司 • 江苏省无锡市惠山区堰新路 311 号科创园 3 号楼 6 层

电话：0510-83880511 邮箱：sales@witlink.cn